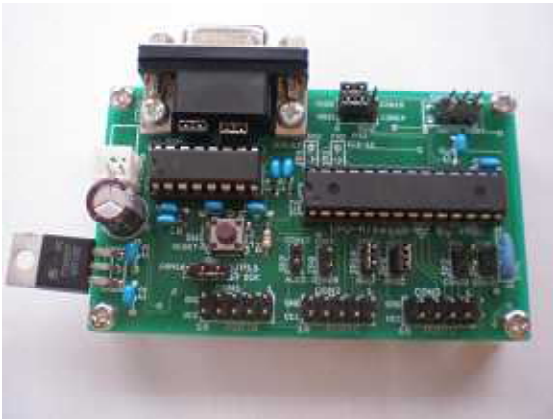
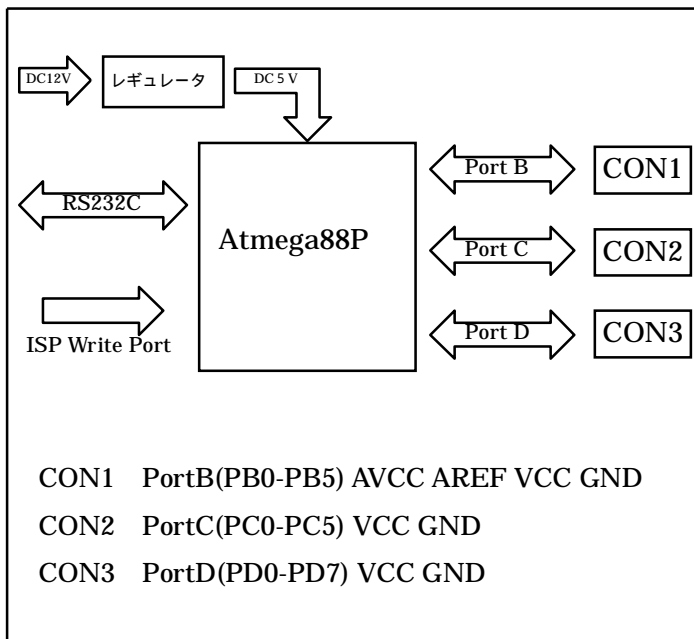


AVR フラッシュマイコンボード

CPU - ATmega 8 S



- ・AVRフラッシュマイコン
(ATmega 88 P相当品)
- ・20MHz時に20MIPSに達する高速動作
- ・プログラム(8KB:10000回書替可能)
- ・SRAM(1KB)
- ・EEPROM(512B:100000回書替可能)
- ・ADコンバータ(10ビット×6ch)
- ・タイマー(8ビット×2、16ビット×1)
- ・シリアル通信デバイス1ch搭載
- ・オンボードでプログラムの書替が可能
(ATMEL社製 AVRISPmk が直結可能)
- ・各ポート単位で接続可能(VCC,GND 端子つき)
- ・開発環境がインターネット上から入手可能
- ・DC12V入力(内部5V)
- ・基板寸法 79×48mm



PortB、PortC、PortDは2.54mmピッチで2列5ピンの10ピンフラットケーブルで接続が可能になっています。本シリーズのデジタルIOボードを接続可能です。コンパイラも無償で提供されているWinAVRをダウンロードして使用することができます。オンボード書き込み AVRISPmk を

有限会社 山崎工業

〒370-3521 群馬県高崎市棟高町1272-5

TEL 027-372-5265

FAX 027-372-5264

Email : product@ymic.co.jp

URL : <http://www.ymic.co.jp>