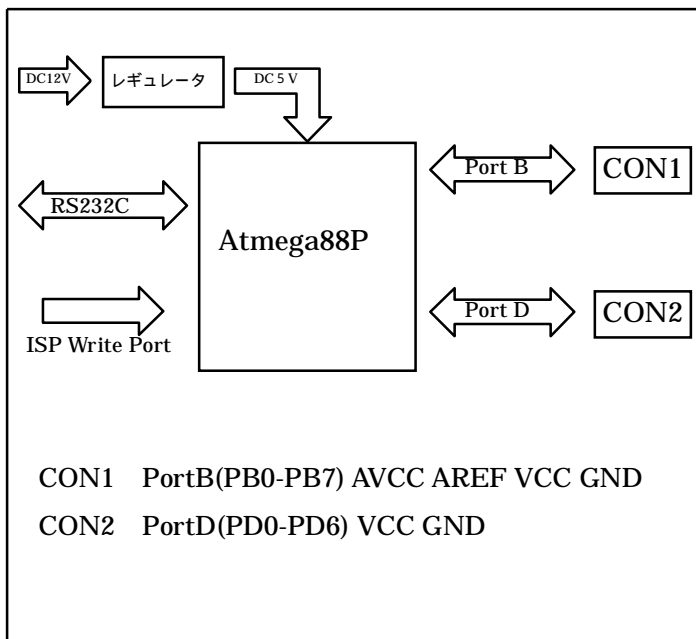


# AVR フラッシュマイコンボード

## CPU - ATtiny2313S



- ・ AVRフラッシュマイコン  
( ATtiny2313 相当品 )
- ・ 20MHz 時、20MIPS に達する高速動作
- ・ プログラム ( 2KB : 10000 回書替可能 )
- ・ SRAM ( 128B )
- ・ EEPROM ( 128B : 100000 回書替可能 )
- ・ タイマー ( 8ビット×1、16ビット×1 )
- ・ シリアル通信デバイス 1ch 搭載
- ・ オンボードでプログラムの書替が可能  
( ATMEL 社製 AVRISPmk が直結可能 )
- ・ 各ポート単位で接続可能 ( VCC, GND 端子つき )
- ・ 開発環境がインターネット上から入手可能
- ・ DC12V 入力 ( 内部 5V )
- ・ 基板寸法 65 × 50 mm



PortB、PortC、PortD は 2.54mm ピッチで 2 列 5 ピンの 10 ピンフラットケーブルで接続が可能になっています。本シリーズのデジタル IO ボードを接続可能です。コンパイラも無償で提供されている WinAVR をダウンロードして使用することができます。オンボード書き込み AVRISPmk を

有限会社 山崎工業

〒370-3521 群馬県高崎市棟高町 1 2 7 2 - 5

TEL 0 2 7 - 3 7 2 - 5 2 6 5

FAX 0 2 7 - 3 7 2 - 5 2 6 4

Email : [product@ymic.co.jp](mailto:product@ymic.co.jp)

URL : <http://www.ymic.co.jp>