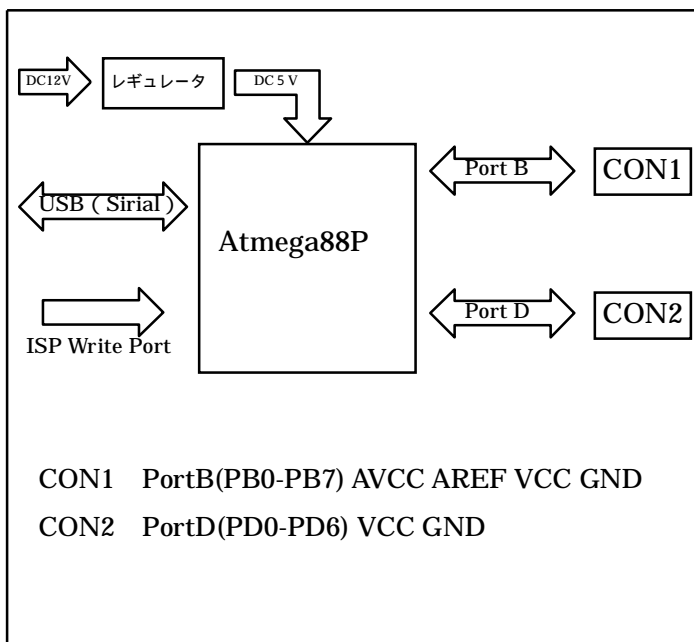


AVR フラッシュマイコンボード

CPU - ATmega8U

近日発売予定

- ・AVRフラッシュマイコン
(ATtiny2313 相当品)
- ・20MHz時に20MIPSに達する高速動作
- ・プログラム(8KB:10000回書替可能)
- ・SRAM(1KB)
- ・EEPROM(512B:100000回書替可能)
- ・ADコンバータ(10ビット×6ch)
- ・タイマー(8ビット×2、16ビット×1)
- ・USB通信1ch搭載(FDTI社製:FT232RL)
- ・オンボードでプログラムの書替が可能
(ATMEL社製AVRISPmkが直結可能)
- ・各ポート単位で接続可能(VCC,GND端子つき)
- ・開発環境がインターネット上から入手可能
- ・DC12V入力(内部5V)
- ・基板寸法 65×50mm



PortB、PortC、PortDは2.54mmピッチで2列5ピンの10ピンフラットケーブルで接続が可能になっています。本シリーズのデジタルIOボードを接続可能です。コンパイラも無償で提供されているWinAVRをダウンロードして使用することができます。オンボード書き込みAVRISPmkを

有限会社 山崎工業

〒370-3521 群馬県高崎市棟高町1272-5

TEL 027-372-5265

FAX 027-372-5264

Email : product@ymic.co.jp

URL : <http://www.ymic.co.jp>